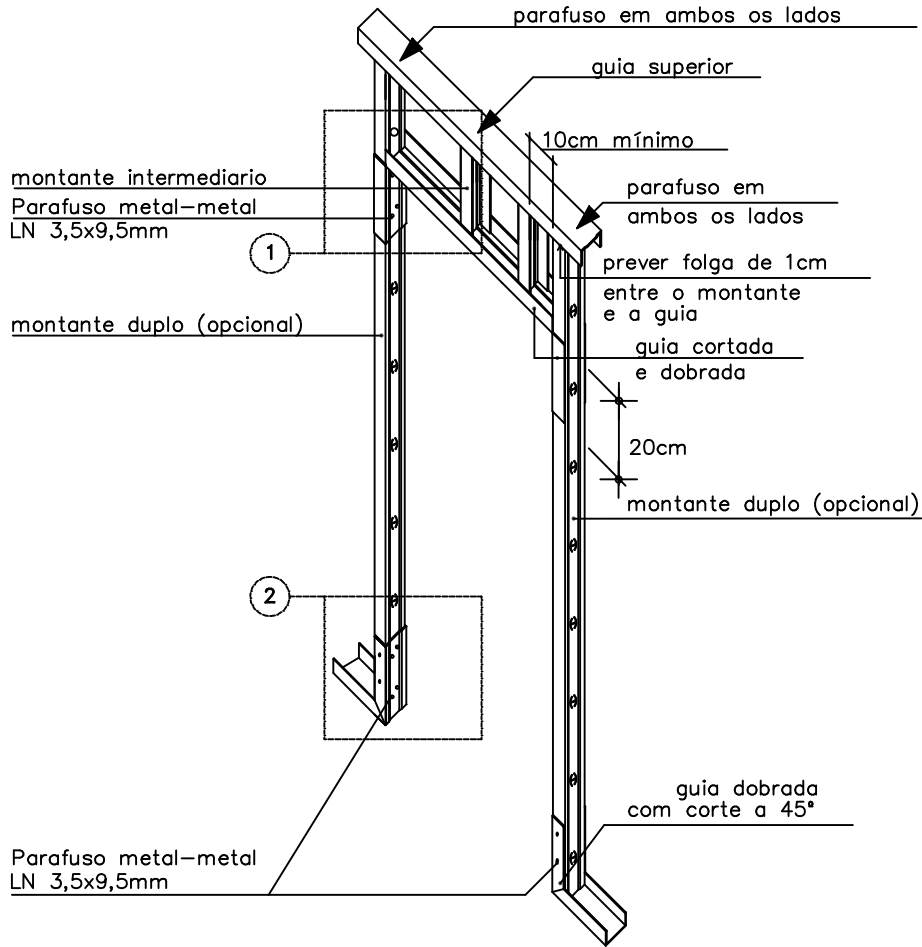
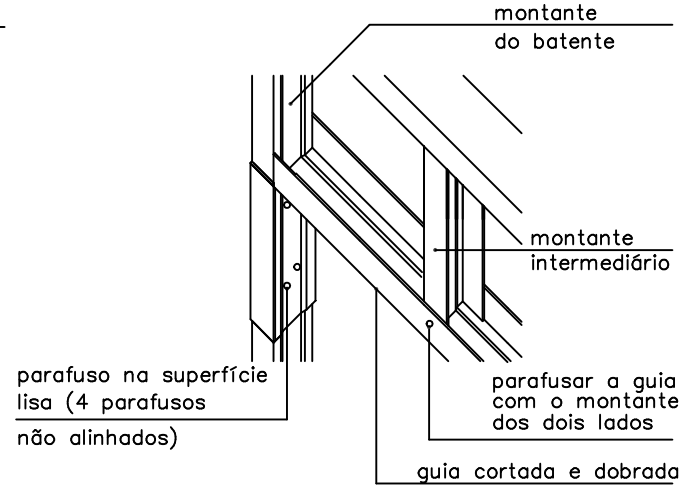


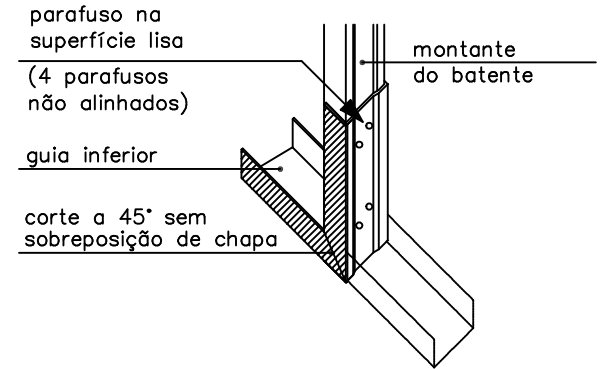
OBSERVAÇÕES:
1) APRESENTA ESPECIFICAÇÃO DEVE SER TOMADA SOMENTE COMO INDICAÇÃO DA MELHOR UTILIZAÇÃO DOS SISTEMAS DRYWALL KNAUF, NÃO SUBSTITUINDO O PROJETO EXECUTIVO DE DRYWALL.
2) CONFIRMAR COTA DO ANDAR E DO LOCAL ANTES DA COLOCAÇÃO DO REFORÇO SUPERIOR. LIMPAR A SUPERFÍCIE DOS MONTANTES ~ ANTES DE APLICAR A ESPUMA.



1 PERSPECTIVA SEM ESCALA



2 DETALHE 1 SEM ESCALA



3 DETALHE 2 SEM ESCALA